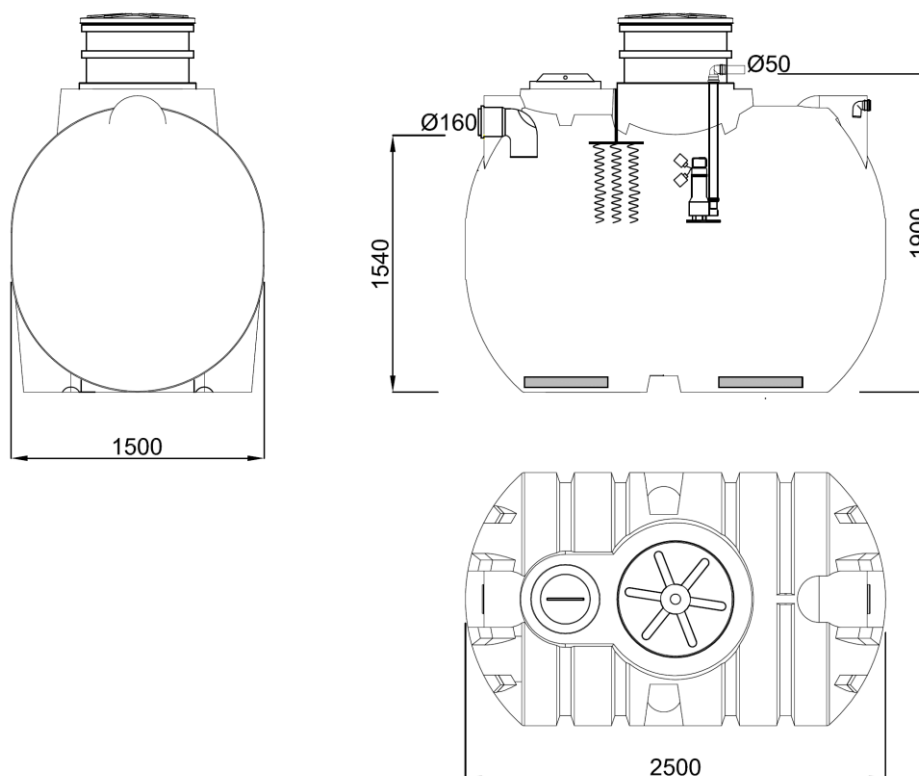


## Oczyszczalnia biologiczna **BIO EASY FLOW 10**



### Parametry podstawowe



Model oczyszczalni	Liczba użytkowników	Pojemność	Przepływ nominalny	Średnica wężu	Średnica wlotu/wylotu	Wysokość wlotu/wylotu
		[m <sup>3</sup> ]	[m <sup>3</sup> /doba]	[mm]	[mm]	[mm]
BIO EASY FLOW 10	10 RLM	4,5	1,5	600	160/50	1540/1900