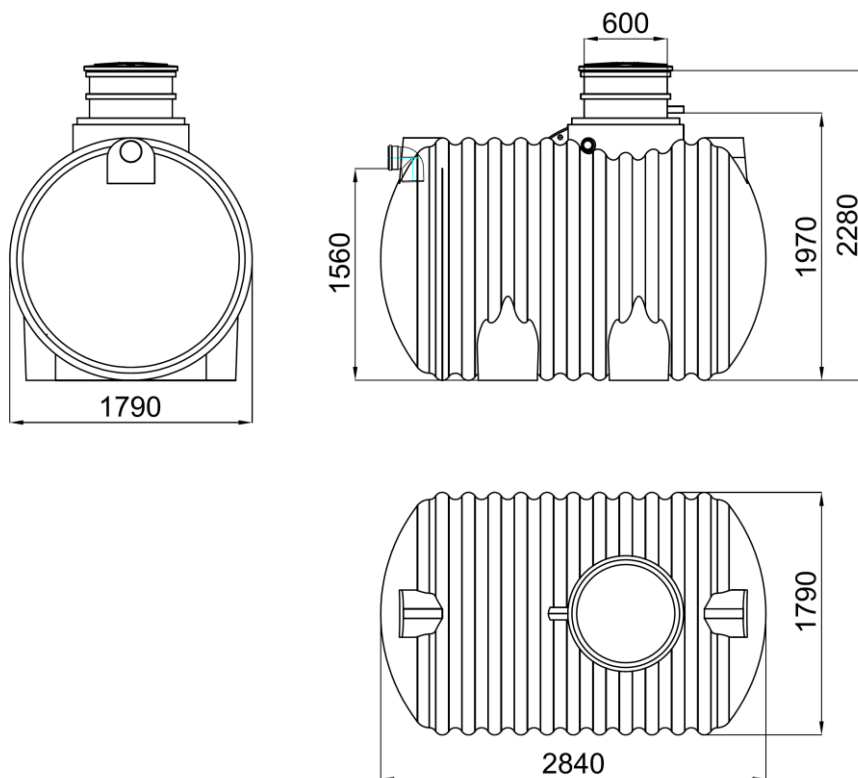


Oczyszczalnia biologiczna
BIO EASY FLOW 15



Parametry podstawowe



Model oczyszczalni	Liczba użytkowników	Pojemność [m ³]	Przepływ nominalny [m ³ /doba]	Średnica wężu [mm]	Średnica wlotu/wylotu [mm]	Wysokość wlotu/wylotu [mm]
BIO EASY FLOW 15	15 RLM	6,0	2,25	600	160/50	1560/1970