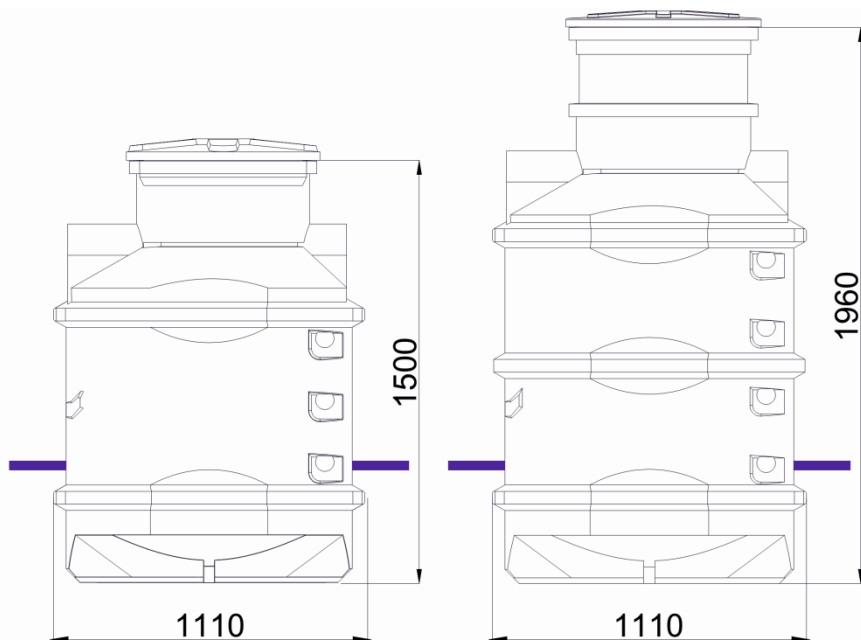


Studnie wodomierzowe

Studnia wodomierzowa wykonana jest z monolitycznego zbiornika z polietylenu wysokiej gęstości. Wewnątrz studni znajdują się stopnie zjazdowe umożliwiające wejście do zbiornika. Zbiornik zwieńczony jest nadbudową średnicy 600mm oraz pokrywą typu lekkiego wykonanymi z polietylenu.

Parametry podstawowe



Indeks	Nazwa
P/0018	Studnia wodomierzowa TYTAN \varnothing 1000x1500
P/0003	Studnia wodomierzowa TYTAN \varnothing 1000x2000

Studnia wyposażona jest w szczelne przyłącze wlotowe i wylotowe, wykonane z rury PE o średnicy \varnothing 32, umożliwiające podłączenie wodomierza (istnieje możliwość zmiany średnic przyłączy na \varnothing 40).